

ISTRUZIONI DI MONTAGGIO

valido per i seguenti codici e varianti :

80100 - Auto Spider	80101 - Rana	80102 - Pandy *
80103 - Elefante "LELE" *	80104 - Jeep *	80105 - Dolly *
10200 - Auto	10201 - Tartaruga	10202 - PickUp

xxxxx -20	: con molla grande e staffa di fondazione per terreno
xxxxx -18	: con molla piccola e staffa di fondazione per terreno
xxxxx -20 OM	: con molla grande e staffa da tassellare
xxxxx -18 OM	: con molla piccola e staffa da tassellare
* xxxxx-xx B	: con l'aggiunta dello schienale

INSTALLAZIONE

- Posa in opera : attenersi al documento in allegato al gioco per tutta la procedura di installazione
- Area di sicurezza : 100 cm in ogni direzione (circa 250x300 cm)
- Il componente più grande e pesante è individuato nel "corpo" sagoma, già pre-assemblato:
 - Dimensioni max : 48 x 84 x 76 H cm
 - Peso : 18 kg
- Tutti gli strumenti o attrezzature usati durante l'installazione devono essere rimossi prima dell'apertura al pubblico della struttura.
- L'area dell'installazione deve essere interdetta all'accesso durante il periodo di lavori.
- Strumenti necessari :
 - n.2 Chiavi a tubo misura 17 - per bulloni M10
 - Martello (possibilmente di gomma)
 - Attrezzatura per effettuare uno scavo nel terreno e per gettare del cemento per il fissaggio della fondazione (nel caso di fissaggio nel terreno)
 - Tasselli ad espansione nel caso di fissaggio in superfici rigide
 - Livella
- L'installatore o colui che effettua l'installazione sarà chiamato a rilasciare una dichiarazione di corretta installazione ai sensi della normativa EN1176-7.

SUPERFICIE AD ASSORBIMENTO URTO

L'area di caduta identificata del documento "disegno quotato" deve avere un'adeguata superficie ad assorbimento urto conforme all'altezza di caduta indicata nel disegno quotato. Nello specifico sono ammesse le seguenti superfici :

- Prato naturale: si considera valido un terreno soffice o con tappeto erboso per un'altezza di caduta inferiore ai 100cm. Non valido se si presenta come terra compatta.
- Pavimentazioni in gomma: consultare le schede tecniche relative alla pavimentazione per verificarne l'adeguatezza. Le schede tecniche devono essere fornite dal produttore della pavimentazione in gomma.
- Sabbia / Ghiaia: almeno 20 cm di materiale con granulometria da 0.25 a 8mm, lavato ed arrotondato. Aggiungere ulteriori 10cm per compensare eventuali spostamenti materiale.

Si tenga sempre in considerazione ogni tipologia di materiale necessita una manutenzione specifica e subisce deterioramenti e/o trasformazioni diverse a seconda del clima e dell'ambiente circostante (es. esposizione ai raggi UV, terreni o zone particolarmente umide, ambienti ricchi di agenti corrosivi, ecc...)

ELENCO COMPONENTI

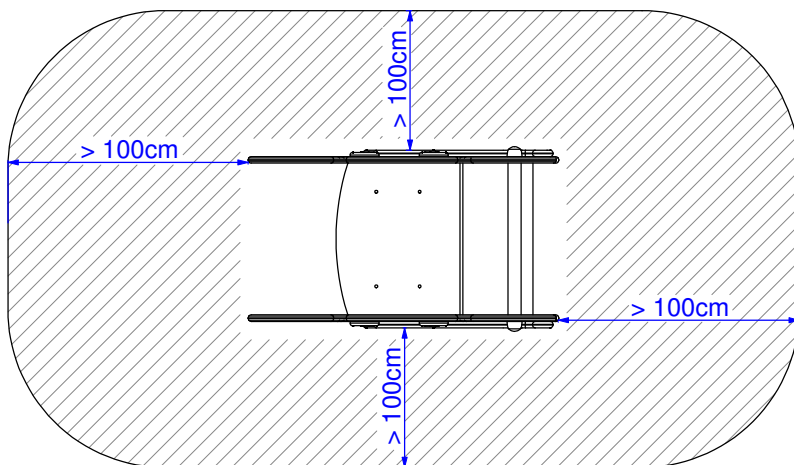
All'interno degli involucri di imballaggio si troveranno i seguenti componenti:

- Sagoma in polietilene estruso, colorato in massa e resistente agli UV con un valore di 8 (scala di lana da 1 a 8) e riciclabile al 100 %.
- Accessori quali manopole e copridadi sono realizzati in polietilene con le stesse caratteristiche della sagoma.
- La molla utilizzata è di due varianti :
 - altezza 400mm - diametro 200mm - diametro filo 20mm
 - altezza 360mm - diametro 180mm - diametro filo 17.5mm
- Staffa di collegamento molla/sagoma realizzata in ferro e zincata a caldo
- Staffa per installazione nel terreno realizzata in ferro e zincata a caldo
- Staffa per installazione in superfici rigide (es. platee di cemento) realizzata in ferro sp.5mm e zincata a caldo
- Bulloneria in acciaio zincato.

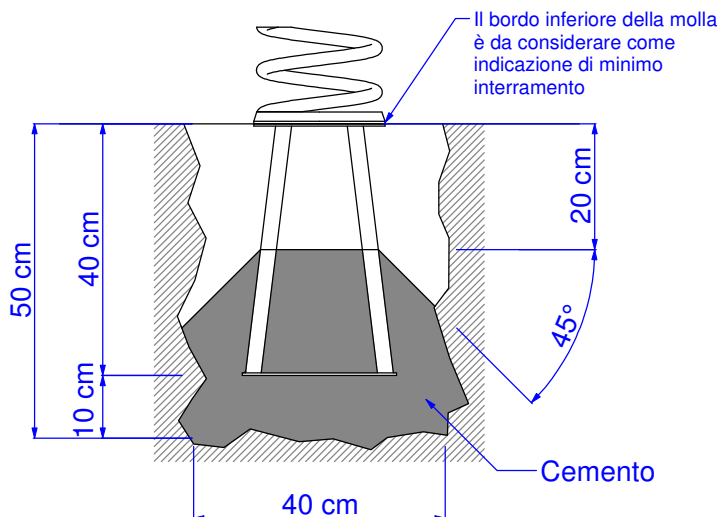
NOTA : Tutti i componenti del gioco sono disponibili come parti di ricambio.

SPAZIO DI CADUTA SAFE AREA

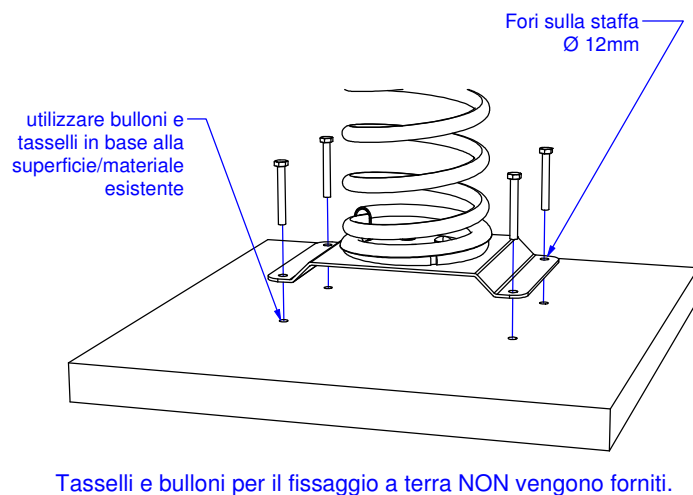
Il gioco deve avere un'area di almeno 100cm liberi in ogni direzione tutt'attorno al gioco



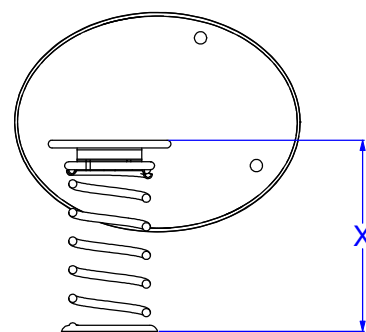
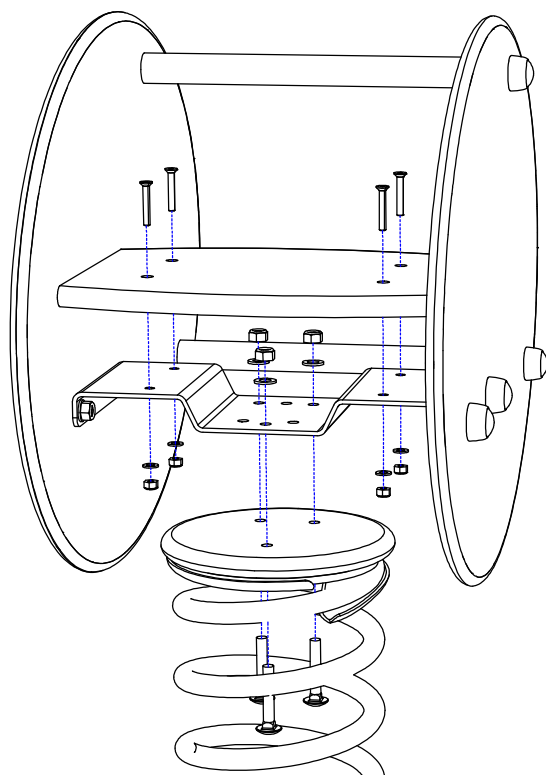
INSTALLAZIONE SU TERRENO



INSTALLAZIONE SU SUPERFICI RIGIDE



ASSEMBLAGGIO



X = altezza di caduta libera

Rispettare le misure indicate
per molla grande : 467 mm
per molla piccola : 427 mm